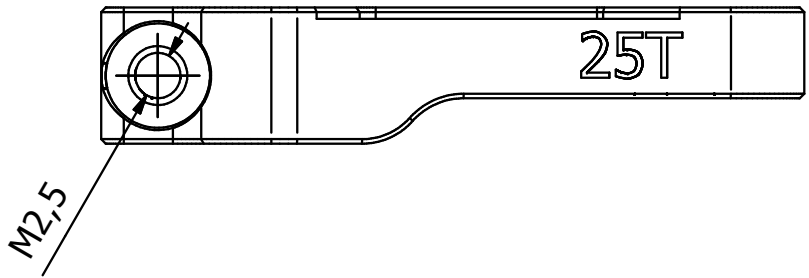
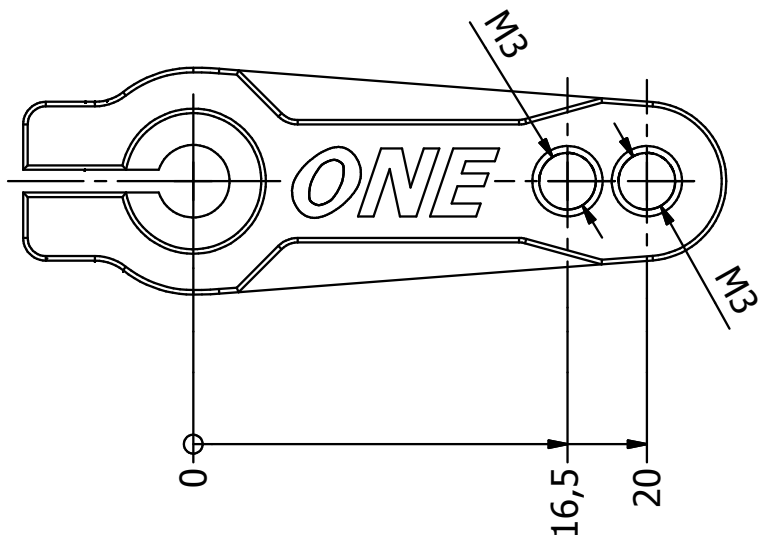


B



↕

A

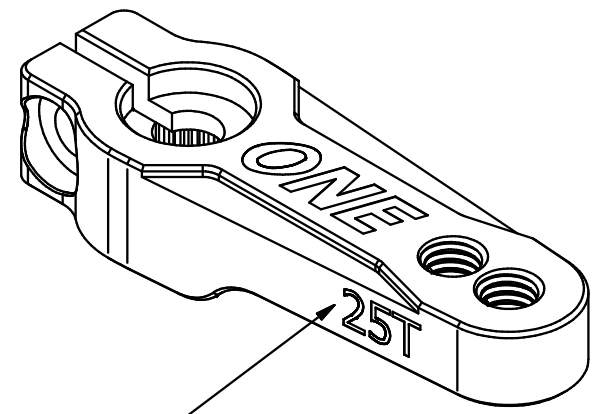


2

↕

1

B



23T / 25T

↕

A

Code CAP 4102-K    25T

Code ONE 90369-K    23T

1